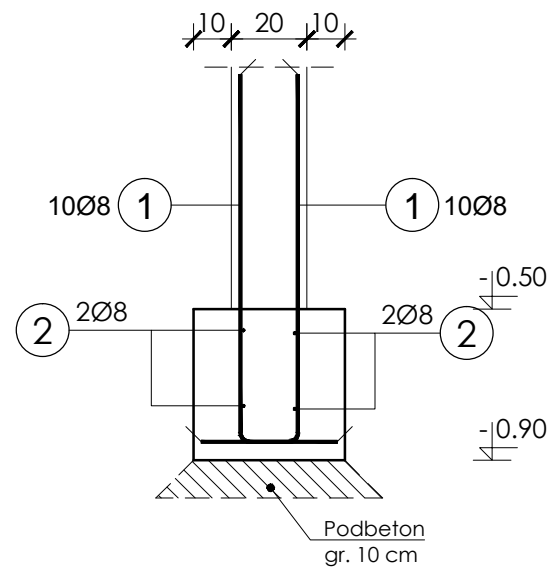
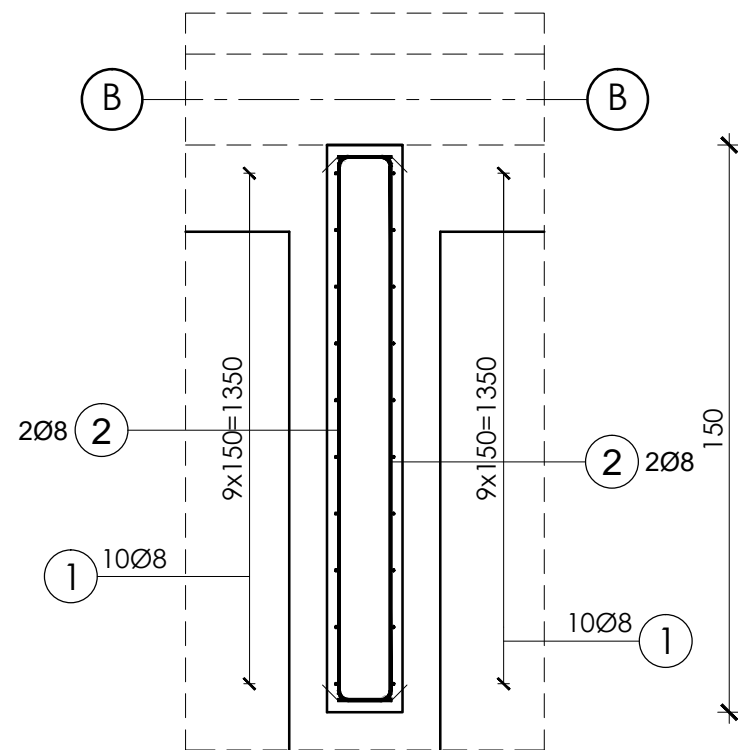


Przekrój
1:20



Rzut
1:20



ŚREDNICE GIĘCIA PRĘTÓW GŁÓWNYCH / MANDREL DIAMETER FOR BENT BARS		
Haki / Hooks		Pręty odgięte / Bent bars
Ø	<20 mm	≥20 mm
Ø _{m,min}	4Ø	7Ø
		Minimalne otulenie betonem mierzone prostopadłe do płaszczyzny zagięcia/ Minimum concrete cover measure orthogonally to bending surface
Ø _m	> 100 mm oraz > 7Ø	> 50 mm oraz > 3Ø
	10 Ø	15 Ø
		≤ 50 mm oraz ≤ 3Ø
		20 Ø

Długości prętów obliczane METODĄ A wg PN-EN ISO 3766 (na podstawie wymiarów zewnętrznych). Całkowita długość pręta zaokrąglona do 10 mm. Bar length according to METHOD A acc. PN-EN ISO 3766 (between the outermost edges of the bar). Total bar length rounded to 10 mm.

Zbrojenie górne / Top reinforcement
Zbrojenie dolne / Bottom reinforcement

Pręt zagięty pod kątem prostym w kierunku / Bar bended in right angle in direction:
- do patrzącego / to viewer
- od patrzącego / from viewer

Nr No	Stal Steel	Ø [mm]	Długość [mm] Length [mm]	Ilość Amount			Długość całkowita pręta A-lin [m] Bar total length [m]	Schemat kształtu pręta Bar shape [mm]
				W elemencie In element	Elementów Elements	Ogółem Total		
1	A-IIIN (B500SP)	8	1240	20	1	20	24,80	
2	A-IIIN (B500SP)	8	1720	4	1	4	6,88	
Długość wg średnic [m] / Length according to diameter [m]							31,68	
Masa na jednostkę długości [kg/m] / Mass per unit length [kg/m]							0,40	
Masa łączna wg średnic [kg] / Total mass according to diameter [kg]							12,51	
Masa łączna wg gatunku stali [kg] / Total mass according to steel grade [kg]							12,51	
Ogółem [kg] / Total [kg]							12,51	

Beton B30 (C25/30)
 Stal zbrojeniowa A-IIIN (RB500SP)
 Stal strzemion A-IIIN (RB500SP)
 Otulina 50 mm

UWAGA!

1. Wszystkie wymiary należy sprawdzić na budowie.
2. Projekt rozpatrywać łącznie z projektem architektury.
3. Roboty budowlane - instalacyjne muszą być prowadzone z równoległą koordynacją międzybranżową. Przed przystąpieniem do robót wykonawca powinien zapoznać się z całością dokumentacji branżowej.
4. W sprawach nie określonych dokumentacją obowiązują:
 - warunki techniczne wykonania i odbioru robót budowlano-montażowych - normy Polskiego Komitetu Normalizującego
 - instrukcje, wytyczne, świadectwa dopuszczenia, atesty Instytutu Techniki Budowlanej
 - warunki techniczne producentów i dostawców materiałów budowlano-instalacyjnych
5. Warstwy ścian wewnętrznych i zewnętrznych wg opisu na rysunkach.

WYTYKI ZLOKALIZOWAĆ ZGODNIE Z RYSUNKIEM
PW-K-101

	Buildings & Panels Engineering Consultancy Sp. z o.o. ul. Głogowska 66/6, 60-740 Poznań tel./fax 0-61 2213480, e-mail: biuro@bpec.eu	
Nazwa obiektu Adres obiektu	ROZBUDOWA BUDYNKU KOŚCIAŃSKIEGO OŚRODKA KULTURY 64-000 Kościan, ul. Mickiewicza 11, dz. nr 1761/2,0162/6	
Inwestor	Kościański Ośrodek Kultury 64-000 Kościan, ul. Mickiewicza 11	
Branża	Konstrukcja	
Stadium	PROJEKT WYKONAWCZY	
Przedmiot rysunku	Wytyki pod schody	
KONSTRUKCJA		
Zespół projektowy	dr inż. Zbigniew Pozorski upr. 2/PW/99	20.10.2017 (Data/Date)
	mgr inż. Franciszek Wołoch	
Sprawdzający	mgr inż. Dominik Nowak upr. WKP/0074/PWOK/09	00 (Rewizja/Revision)
		1:20 (Skala/Scale)
		PW-K-106 (Nr rys./No of drawing)