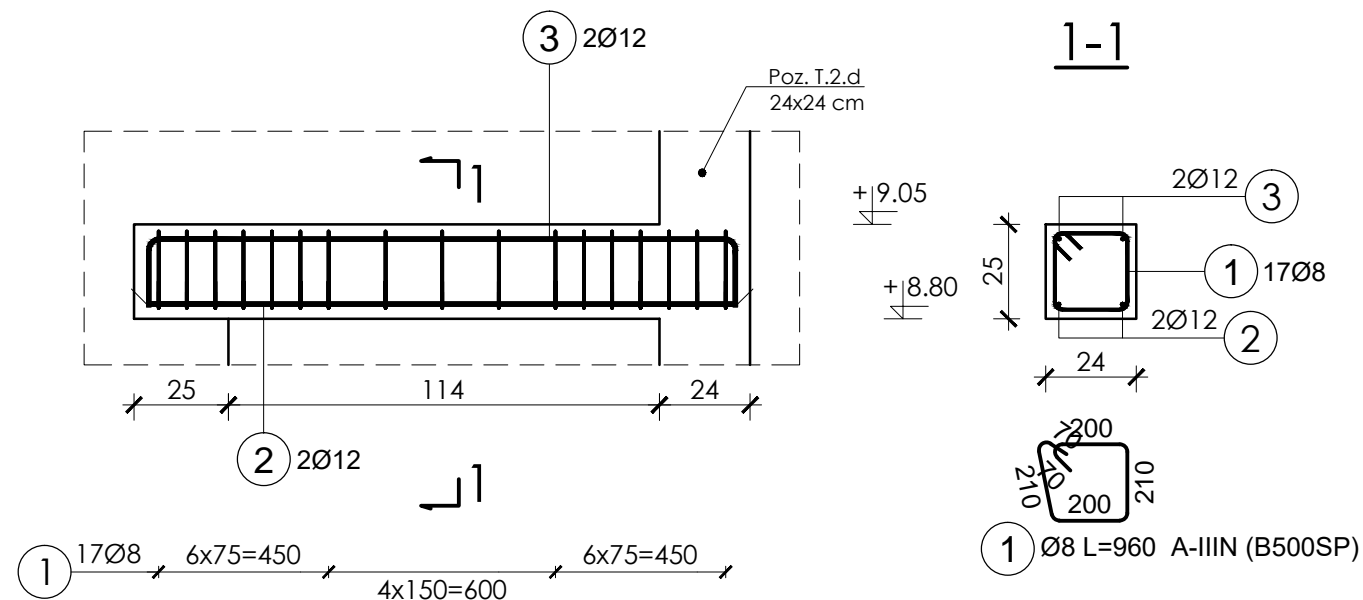


Nadproże - poz. N.1.13

1:20

1 szt.



ŚREDNICE GIĘCIA PRĘTÓW GŁÓWNYCH / MANDREL DIAMETER FOR BENT BARS			
Haki / Hooks		Pręty odgięte / Bent bars	
Ø	<20 mm	≥20 mm	
Ø _{m,min}	4Ø	7Ø	
		Minimalne otulenie betonem mierzone prostopadłe do płaszczyzny zgięcia / Minimum concrete cover measure orthogonally to bending surface	
Ø _m	> 100 mm oraz > 7Ø	> 50 mm oraz > 3Ø	≤ 50 mm oraz ≤ 3Ø
	10 Ø	15 Ø	20 Ø
Długości prętów obliczane METODĄ A wg PN-EN ISO 3766 (na podstawie wymiarów zewnętrznych). Całkowita długość pręta zaokrąglona do 10 mm. Bar length according to METHOD A acc. PN-EN ISO 3766 (between the outermost edges of the bar). Total bar length rounded to 10 mm.			
Zbrojenie górne / Top reinforcement Zbrojenie dolne / Bottom reinforcement			Pręt zagięty pod kątem prostym w kierunku / Bar bended in right angle in direction: - do patrzącego / to viewer - od patrzącego / from viewer

UWAGA!

1. Wszystkie wymiary należy sprawdzić na budowie.
2. Projekt rozpatrywać łącznie z projektem architektury.
3. Roboty budowlano - instalacyjne muszą być prowadzone z równoległą koordynacją międzybranżową. Przed przystąpieniem do robót wykonawca powinien zapoznać się z całością dokumentacji branżowej.
4. W sprawach nie określonych dokumentacją obowiązującą:
 - warunki techniczne wykonania i odbioru robót budowlano-montażowych - normy Polskiego Komitetu Normalizującego
 - instrukcje, wytyczne, świadectwa dopuszczenia, atesty Instytutu Techniki Budowlanej
 - warunki techniczne producentów i dostawców materiałów budowlano-instalacyjnych
5. Warstwy ścian wewnętrznych i zewnętrznych wg opisu na rysunkach

Beton B30 (C25/30)
 Stal zbrojeniowa A-IIIIN (RB500SP)
 Stal strzemion A-IIIIN (RB500SP)
 Otulina 20 mm

ZESTAWIENIE STALI ZBROJENIOWEJ / REINFORCEMENT BAR SCHEDULE

Nr No	Stal Steel	Ø [mm]	Długość [mm] Length [mm]	Ilość Amount			Długość całkowita pręta Bar total length		Schemat kształtu pręta [mm] Bar shape [mm]
				W elemencie In element	Elementów Elements	Ogółem Total	A-IIIIN (m)		
							Ø 8	Ø 12	
①	A-IIIIN (B500SP)	8	960	17	1	17	16,32		
②	A-IIIIN (B500SP)	12	1560	2	1	2		3,12	
③	A-IIIIN (B500SP)	12	1940	2	1	2		3,88	
Długość wg średnic [m] / Length according to diameter [m]							16,32	7,00	
Masa na jednostkę długości [kg/m] / Mass per unit length [kg/m]							0,40	0,89	
Masa łączna wg średnic [kg] / Total mass according to diameter [kg]							6,45	6,22	
Masa łączna wg gatunku stali [kg] / Total mass according to steel grade [kg]							12,66		
Ogółem [kg] / Total [kg]							12,66		

		Buildings & Panels Engineering Consultancy Sp. z o.o. ul. Głogowska 66/6, 60-740 Poznań tel./fax 0-61 2213480, e-mail: biuro@bpec.eu	
Nazwa obiektu Adres obiektu	ROZBUDOWA BUDYNKU KOŚCIAŃSKIEGO OŚRODKA KULTURY 64-000 Kościan, ul. Mickiewicza 11, dz. nr 1761/2,0162/6		
Inwestor	Kościański Ośrodek Kultury 64-000 Kościan, ul. Mickiewicza 11		
Branża	Konstrukcja		
Stadium	PROJEKT WYKONAWCZY		
Przedmiot rysunku	Zbrojenie nadproża - poz. N.1.13		
		KONSTRUKCJA	
Zespół projektowy	dr inż. Zbigniew Pozorski upr. 2/PW/99		20.10.2017 (Data/Date) 00 (Rewizja/Revision) 1:20 (Skala/Scale) PW-K-308 (Nr rys./No of drawing)
	mgr inż. Franciszek Wołoch		
Sprawdzający	mgr inż. Dominik Nowak upr. WKP/0074/PWOK/09		